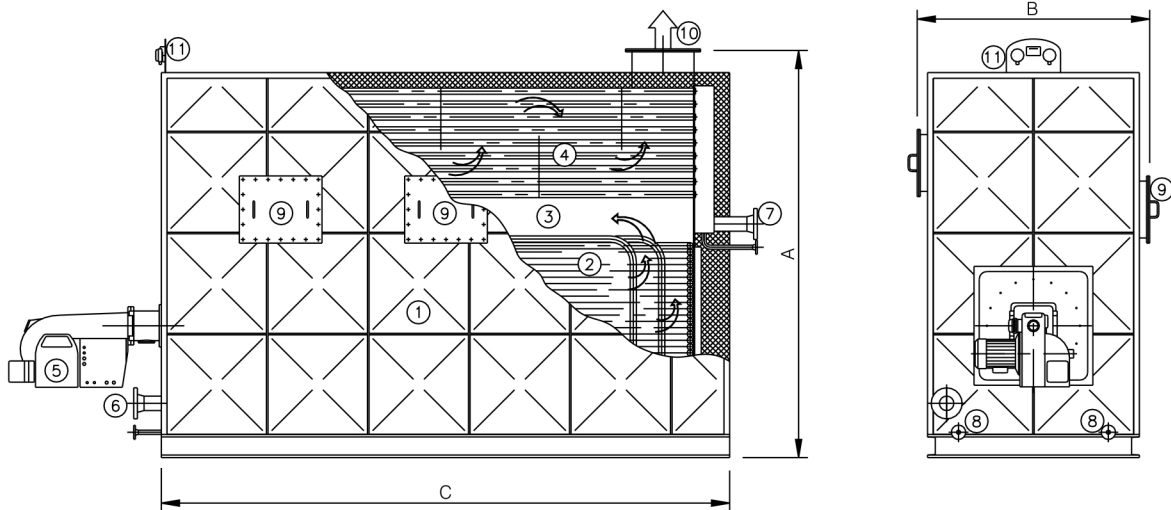


CALDEIRA DE TERMOFLUIDO HORIZONTAL (TF/H)

COMPOSIÇÃO E DIMENSIONAMENTO



- 1 CORPO
- 2 CÂMARA COMBUSTÃO
- 3 2.ª PASSAGEM DE GASES
- 4 3.ª PASSAGEM DE GASES
- 5 QUEIMADOR
- 6 TUBULADURAS DE ENTRADA DE ÓLEO (RETORNO)
- 7 TUBULADURAS SAÍDA DE ÓLEO (AVANÇO)
- 8 TUBULADURAS DE PURGAS (ESVAZIAMENTO DA CALDEIRA)
- 9 PORTA DE LIMPEZA DA CALDEIRA
- 10 SAÍDA DE GASES PARA A CHAMINÉ
- 11 SUPORTE DE TERMÔMETRO E MANÓMETRO

CARACTERÍSTICAS TÉCNICAS E DIMENSIONAIS

MODELO TF/H	120	140	175	235	300	350	475	700	800	
Potência kW	1.200	1.400	1.750	2.350	3.000	3.500	4.750	7.000	8.000	
Dimensões sem Queimador (mm)	Comprimento - C	3.750	3.900	4.020	4.200	4.500	4.500	6.380	6.900	
	Largura - B	1.270	1.400	1.500	1.610	1.610	1.720	2.185	2.850	
	Altura - A	2.300	2.450	2.500	2.850	2.850	2.850	4.100	4.560	4.600
	Ø Saída de gases	350	400	400	450	500	600	650	350	350
Volume termofluido (l)		1,100	1,200	1,400	2,000	2,400	3,100	5,000	6,000	
Peso vazio (ton)	5,3	6	7	10,5	11	14	16	30	35	

NOTA: Estas dimensões podem ser alteradas a qualquer momento.