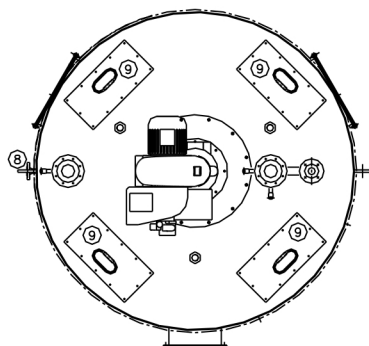
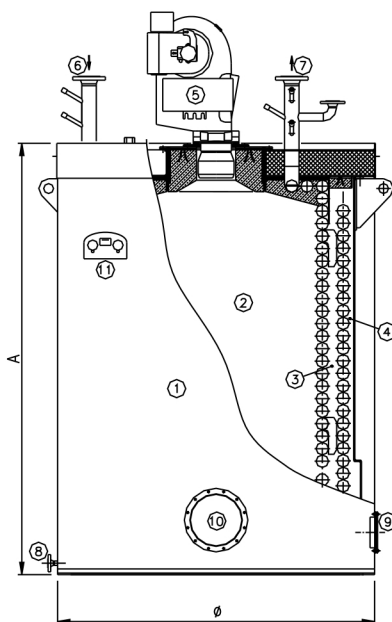


# CALDEIRA DE TERMOFLUIDO VERTICAL (TF/V)

## COMPOSIÇÃO E DIMENSIONAMENTO



- 1 CORPO
- 2 CÂMARA COMBUSTÃO
- 3 2.<sup>a</sup> PASSAGEM DE GASES
- 4 3.<sup>a</sup> PASSAGEM DE GASES
- 5 QUEIMADOR
- 6 TUBULADURAS DE ENTRADA DE ÓLEO (RETORNO)
- 7 TUBULADURAS SAÍDA DE ÓLEO( AVANÇO)
- 8 TUBULADURAS DE PURGAS (ESVAZIAMENTO DA CALDEIRA)
- 9 PORTA DE LIMPEZA DA CALDEIRA
- 10 SAÍDA DE GASES PARA A CHAMINÉ
- 11 SUPORTE DE TERMÓMETRO E MANÓMETRO



### CARACTERÍSTICAS TÉCNICAS E DIMENSIONAIS

MODELO TF/V		15	30	45	50	80	110	150	180	220	290	360	430	600
Potência	300° C	15	300	450	600	800	1.100	1.500	1.800	2.200	2.900	3.600	4.300	6.000
kW	250° C	170	360	530	720	970	1.310	1.800	2.160	2.440	3.480	4.310	5.150	7.000
Temp. máx. func. ° C		300° C												
Combustível		nafta			Gás natural, thick-fuel-oil (G.N. + fuel = mista)									
Rendimento %		86	86	86	86	86	86	86	86	86	86	86	86	86
Poder int. Combustível P.C.I. kcal/h		27	22	20	17,5	25	24	20	23	23	27	30	30	28
Perda de carga no circuito de óleo m.c.i.		10200	10200	9600	9600	9600	9600	9600	9600	9600	9600	9600	9600	9600
Ø caldeira (mm)		900	1.050	1.250	1.450	1.450	1.700	2.080	2.100	2.250	2.500	2.500	3.000	3.270
Altura s/ queim. (mm) - A		1.250	1.450	1.850	2.200	2.450	2.650	3.150	3.650	3.800	4.100	4.500	4.850	5.400
Ø saída / entrada óleo (mm)		40	50	65	65	80	80	100	100	125	125	150	150	200
Saída de fumos Ø (mm)		200	200	250	250	300	350	400	400	450	500	600	650	750
Volume óleo (litros)		50	110	210	360	480	800	1.360	1.360	2.100	2.500	2.950	3.900	4.750
Peso da caldeira (ton)		0,55	0,7	1,12	1,60	1,80	2,50	4,25	4,65	5,90	7,25	8,20	10,0	13,0

NOTA: Estas dimensões podem ser alteradas a qualquer momento.